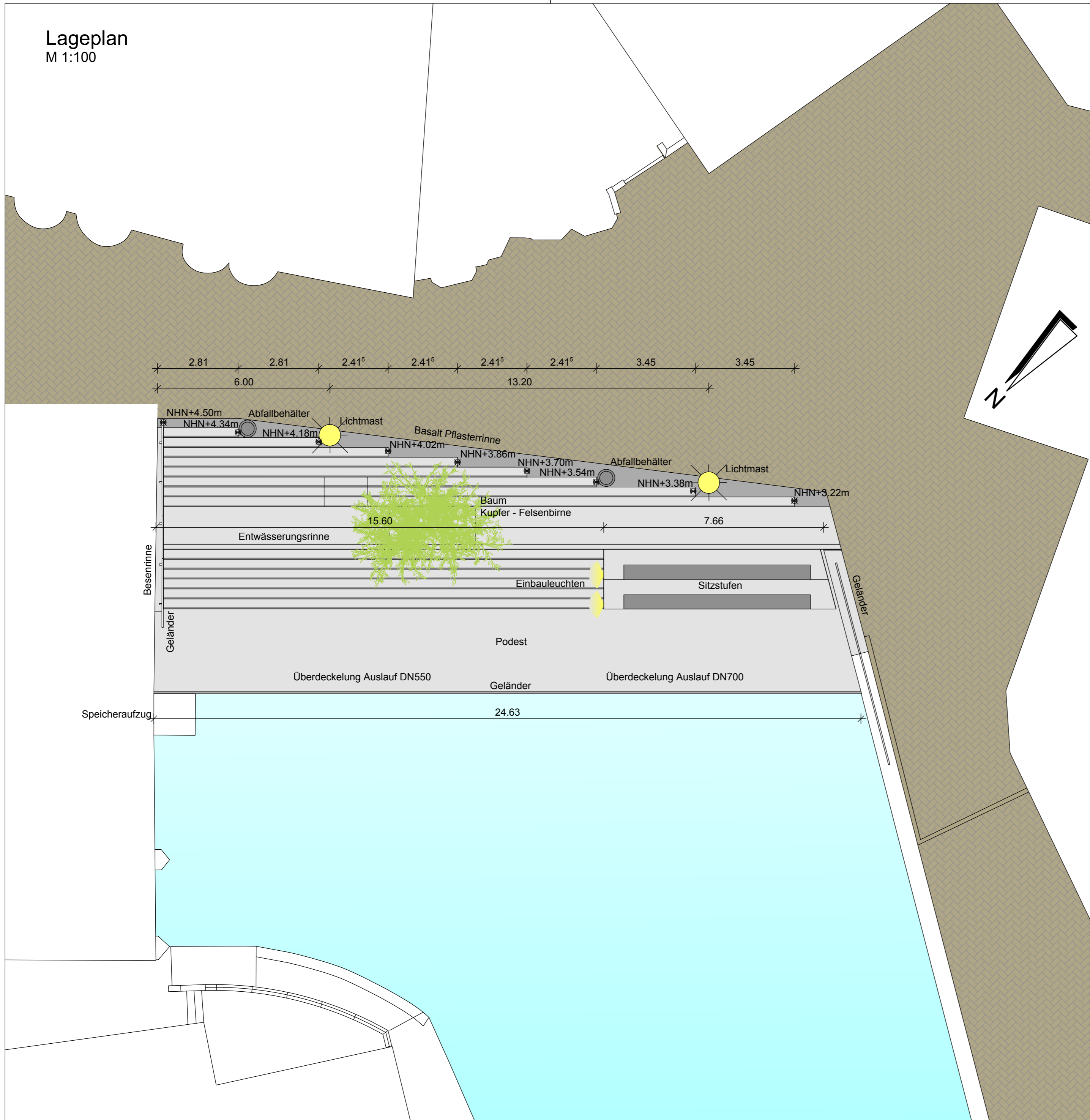
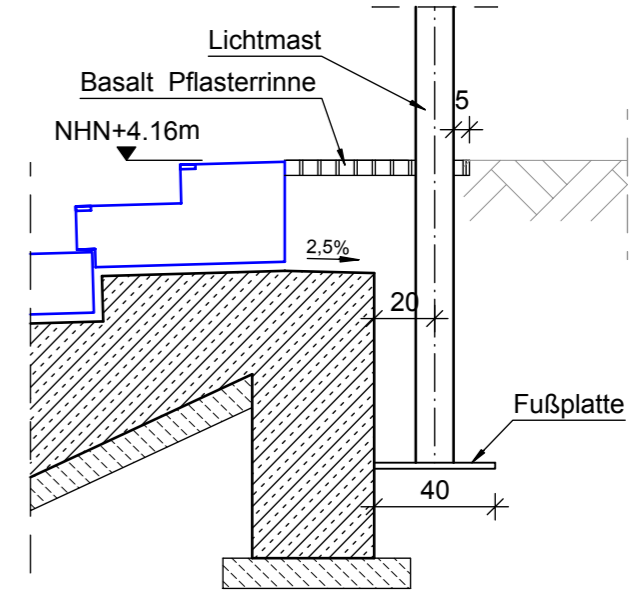


Lageplan
M 1:100



Detail - Lichtmastgründung
M 1:25



Quellenverzeichnis

Firma	Planinhalt	Datum
Kuttner und Kahl	Treppenanlage - Alternative Planung	04.09.2018
Petrick & Partner	Aufmaßergänzung	22.08.2017
Landesbetrieb Geoinformation und Vermessung	Kommunale Vermessung	23.05.2017

Zugehörige Zeichnungen

Zeichnungsnummer	Planinhalt
SE17061-AS-202	Lageplan Planung

Index	Änderung	Name	Datum

Lagestatus: 320/ ETRS89 in GK

Höhenbezug: NHN

Bauherr

Bezirksamt Bergedorf



Bauwerk

Wassertreppe am Kupferhof
Ingenieurbau

Darstellung

Außenanlagen
Lageplan

VORABZUG 18.02.2019

	Datum	Name	Maßstab	Zeichnungsnummer	Index
Bearbeitet	18.02.2019	Denk	1 : 100, 1 : 25	SE17061-AS-203	-
Gezeichnet	18.02.2019	Ehlers	Projektnr.		
Geprüft	18.02.2019	Voß	17061		

Sellhorn
INGENIEURGESELLSCHAFT

Sellhorn Ingenieurgesellschaft mbH
Teiffeld 5, D-20459 Hamburg
Tel: +49 (0)40 36 12 01-0, Fax: +49 (0)40 36 12 01-28
E-Mail: info@sellhorn-hamburg.de
www.sellhorn-hamburg.de