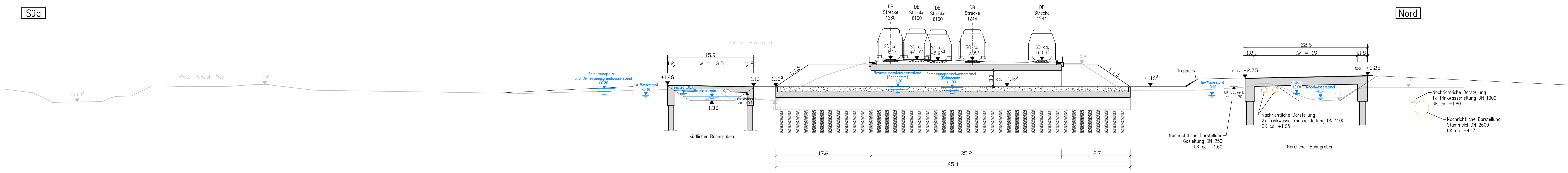


Längsschnitt 1-1 M. 1:250



Bearbeitung: Sweco GmbH Beim Strichhaus 31 20097 Hamburg Hamburg, den Ort, Datum Unterschrift	Projekt-Nr.:		
	Datum	Zeichen	
geändert	bearb.:	Jan 2023	MSTE
	gez.:	Jan 2023	GCY
	gepr.:	Jan 2023	MI
d	Datum	gez.	geprüft
c			
b			
a			
 ReGe Hamburg Projekt-Realisierungsgesellschaft mbH	Unterlage: A04		
	Blatt - Nr.: -		
	Projekt - Nr.: 0355-21-008		
Bauwerk: Äußere Erschließung Oberbillwerder Fußgängertunnel West	Datum	Zeichen	
	bearb.:		
	gez.:		
	gepr.:		
Plandarstellung: Variante 6a Lichte Weite 7,60 - 8,00 m Lichte Höhe 3,0 m mit einer nicht barrierefreien geradlinigen und einer barrierefreien u-förmigen Wegeführung	ASB-Nr.:		
	Bauwerksplan		
	Maßstab: 1:250		