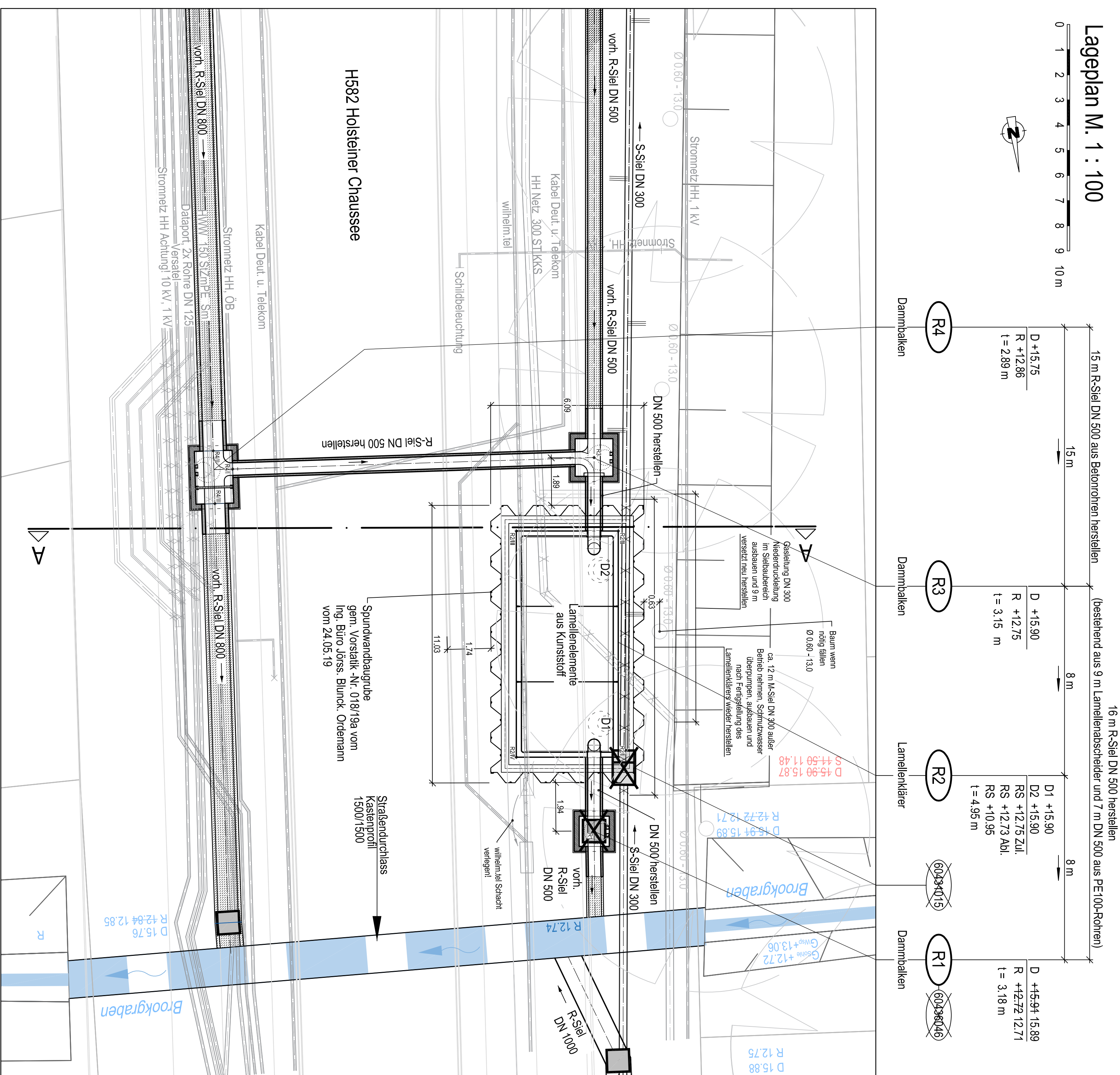
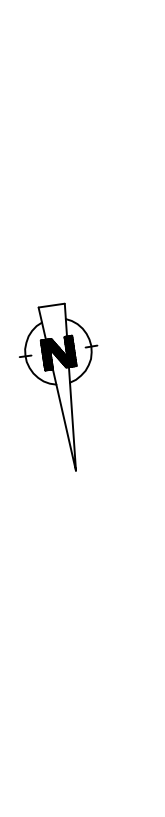


Legelan M. 1 : 100

15 m R-Siel DN 500 aus Betonrohren herstellen
(bestehend aus 9 m Lamellenabscheider und 7 m DN 500 aus PE100-Kernen)

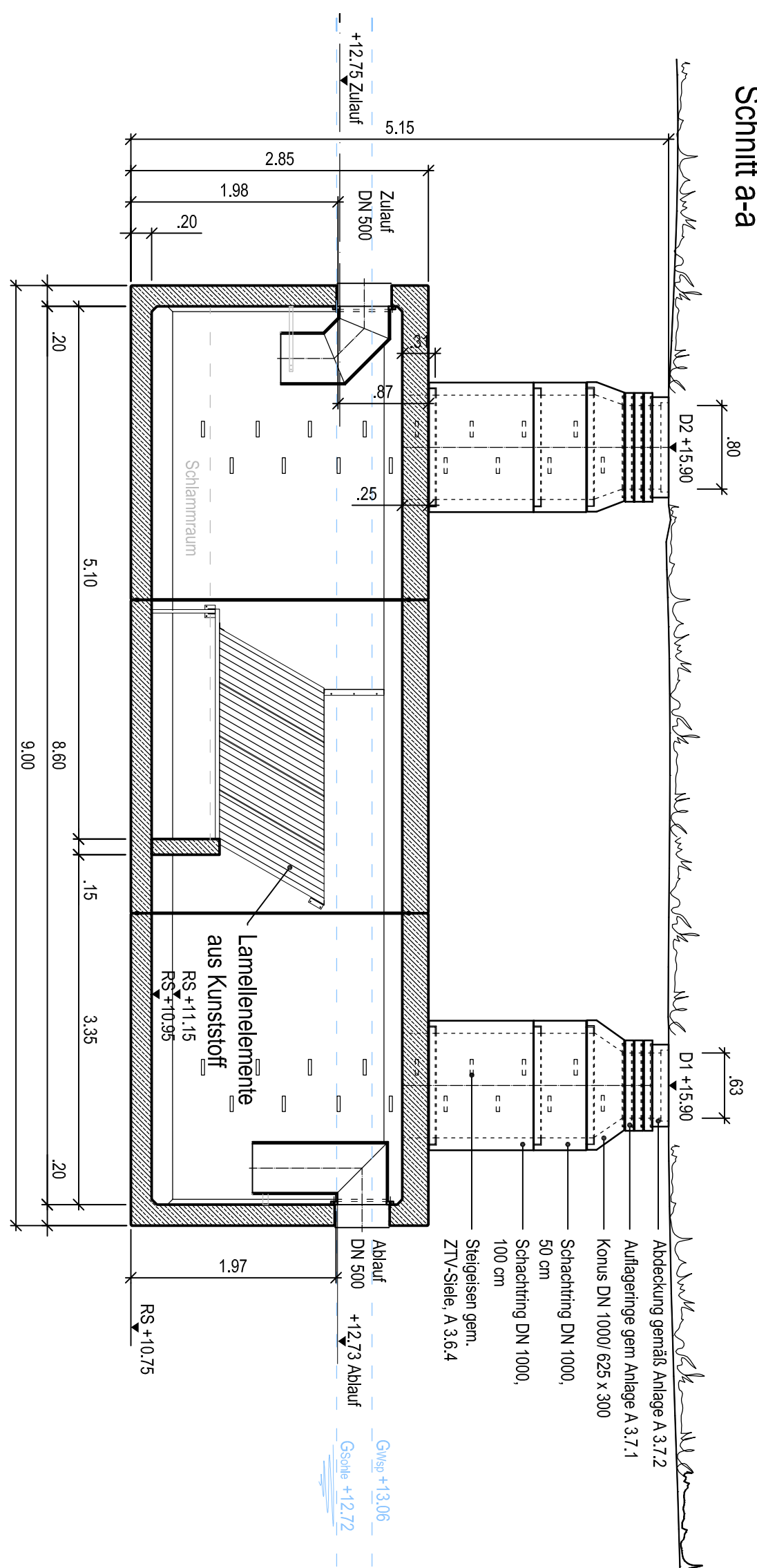


Detail Lamellenabscheider M. 1:50

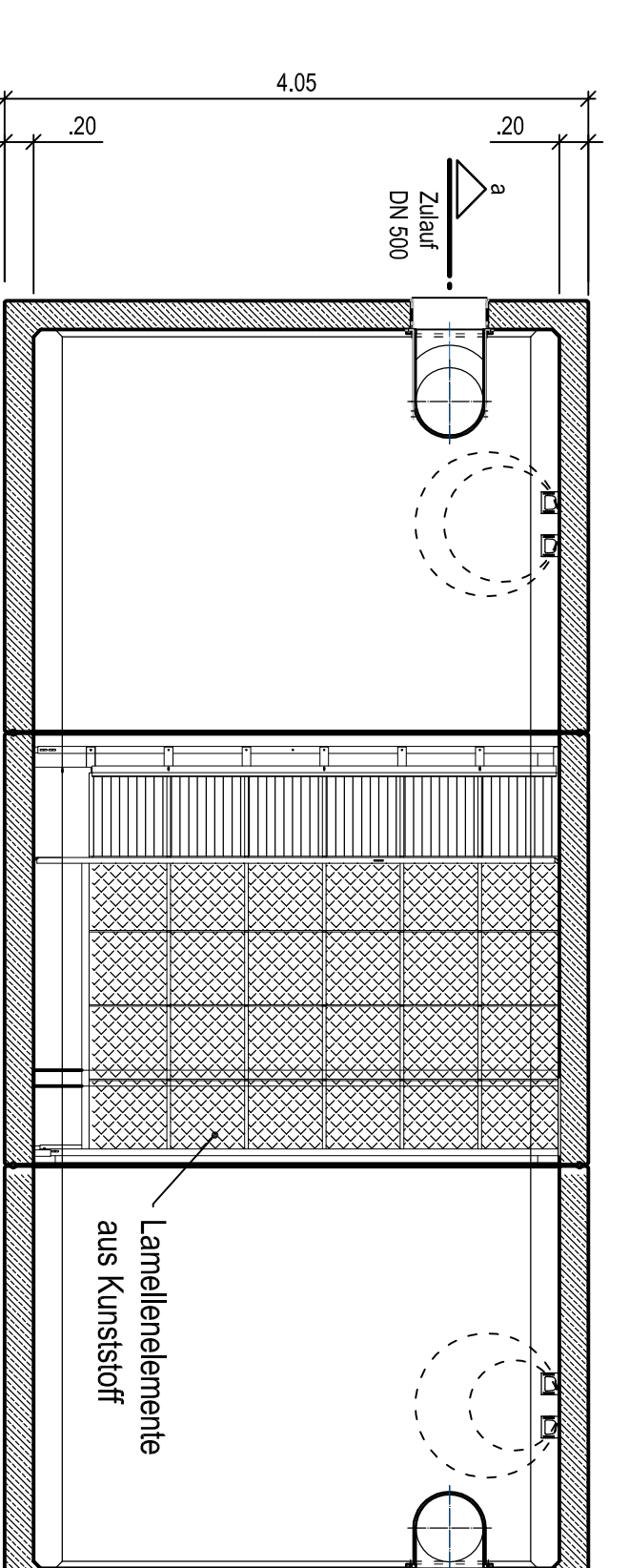
Mahl-Lamellenkärper Viatub 18L 406

Standardisierung Klasse S - 32/34

Schnitt a-a



Grundriss



Baugrunduntersuchungen M. 1:50

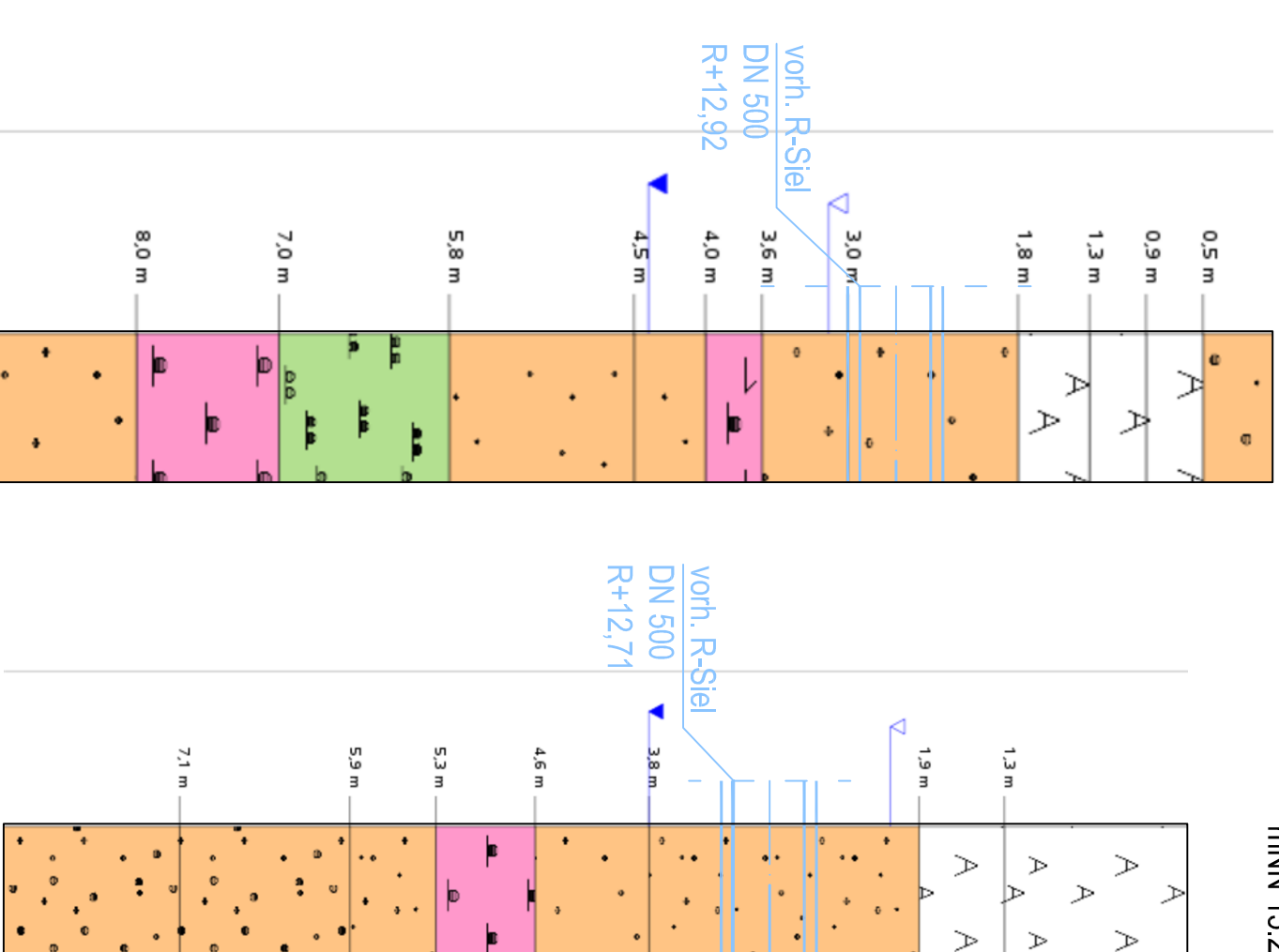
SCHACHTNUMMER	Position X	Position Y
R1	560087,2868	594,1846,5119
R2/I	560095,9068	594,1843,7678
R2/II	560094,5922	594,1834,6744
R2/III	560088,5986	594,1834,2822
R2/IV	560093,9133	594,1843,1755
R3	560095,1172	594,1831,6382
R4/I	560099,3915	594,1830,1926
R4/II	560100,0567	594,1823,9622
R4/III	560100,2912	594,1831,4494

6042 A154

23.08.1988
M/N 15/8

6042 A81

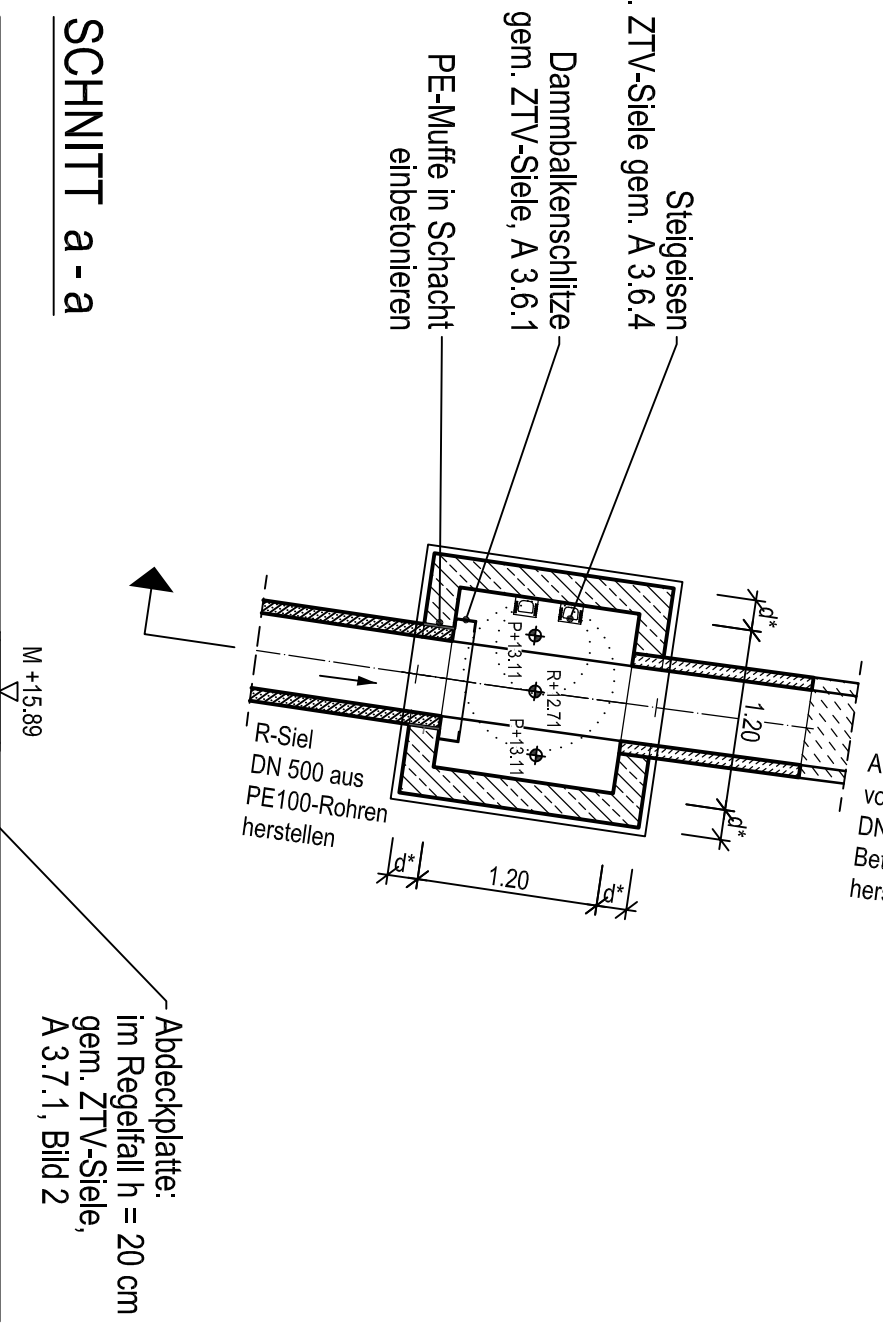
01.02.1992
M/N 15/2



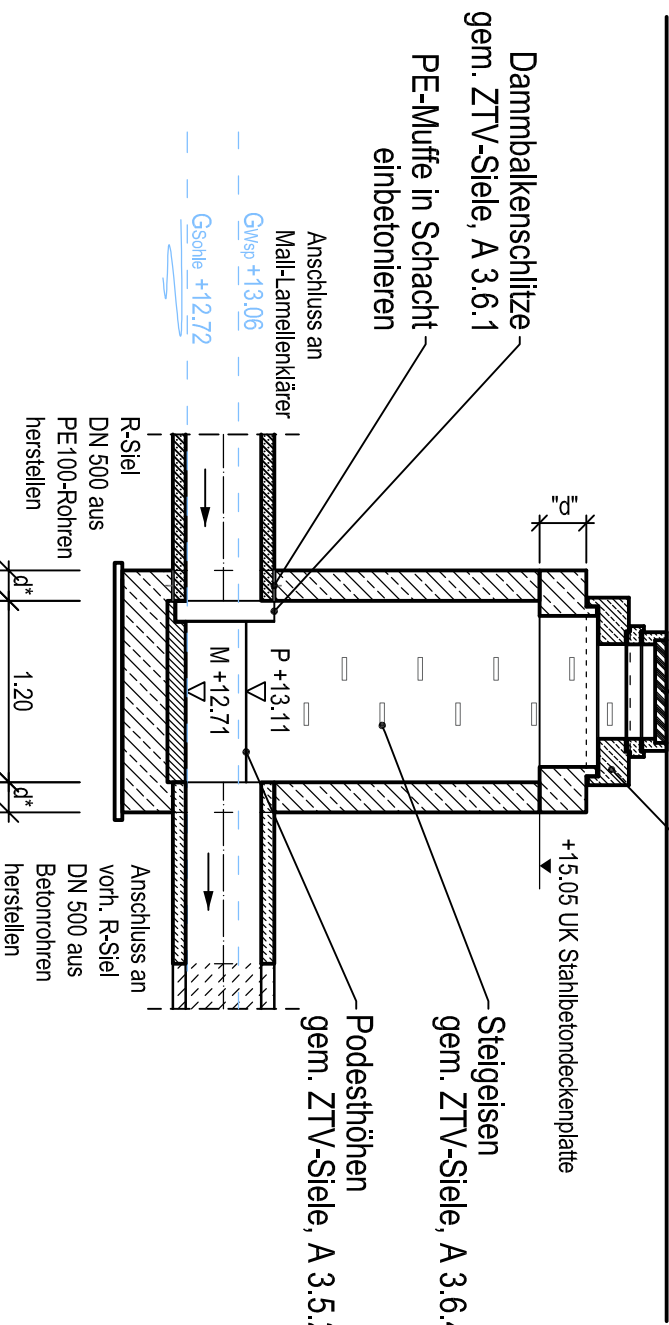
Detail M. 1:50 Schacht Nr. R1 aus Stahlbetonfertigtei

D+14589 / I = 3,18 m
UK Stahlbetondeckplatte +1505
7/8 gem. statischer Berechnung
Schacht Nr. R1 aus Stahlbetonfertigtei
Ausgabe 2015, Anlage A 3.7.1, Bild 2
Schaubildung Klasse IV, 0,625
Schaubildung Klasse IV, 0,625
gemäß ZTV-Stiele Hamburg A 3.7.1 und A 3.7.2
Stahlbetonfertigteilt nach gem. ZTV-Stiele hmb.
Ausgabe 2015, Anlage A 3.5.6
Reduzierte Stiehhöhe!

DRAUFSICHT



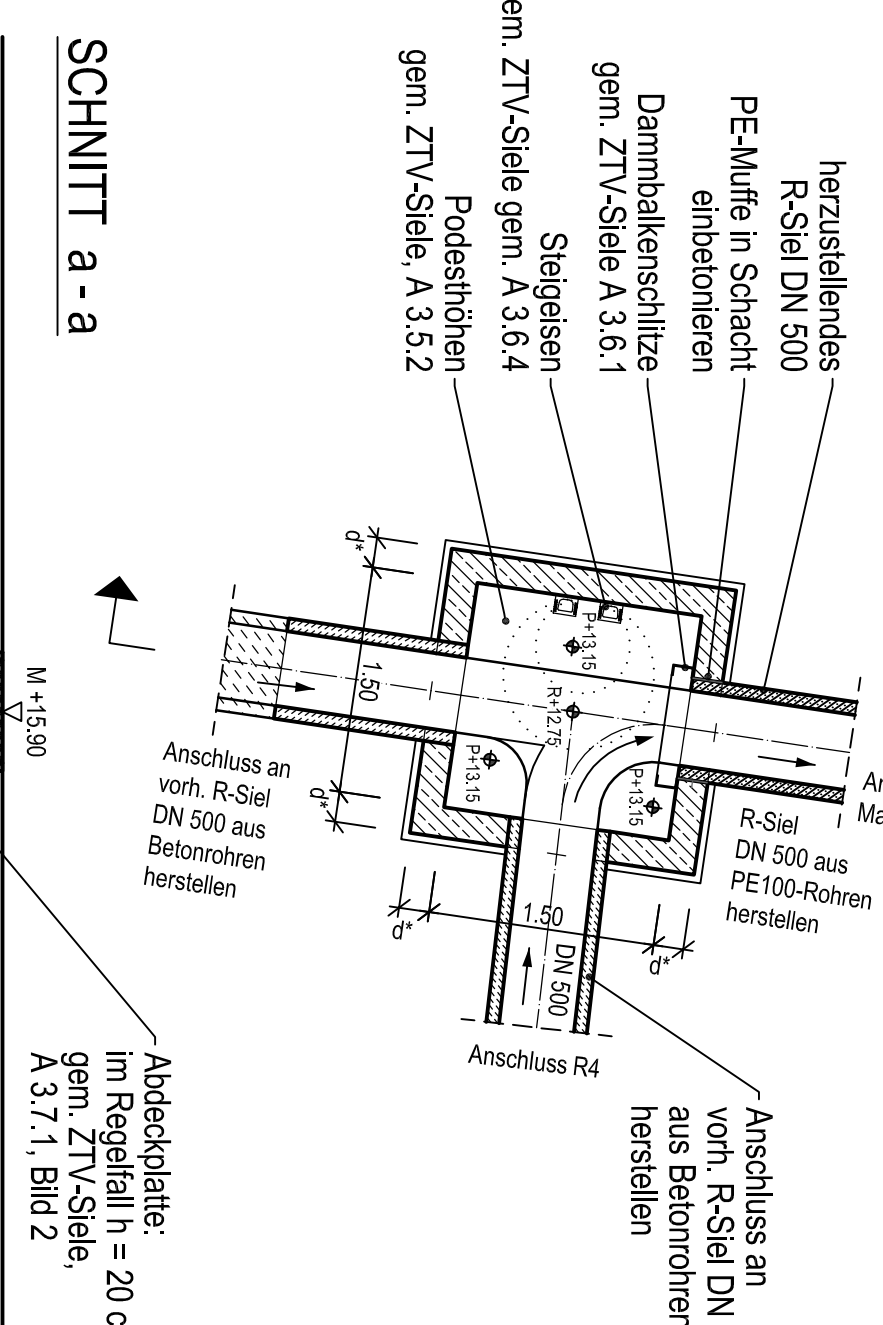
SCHNITT a-a



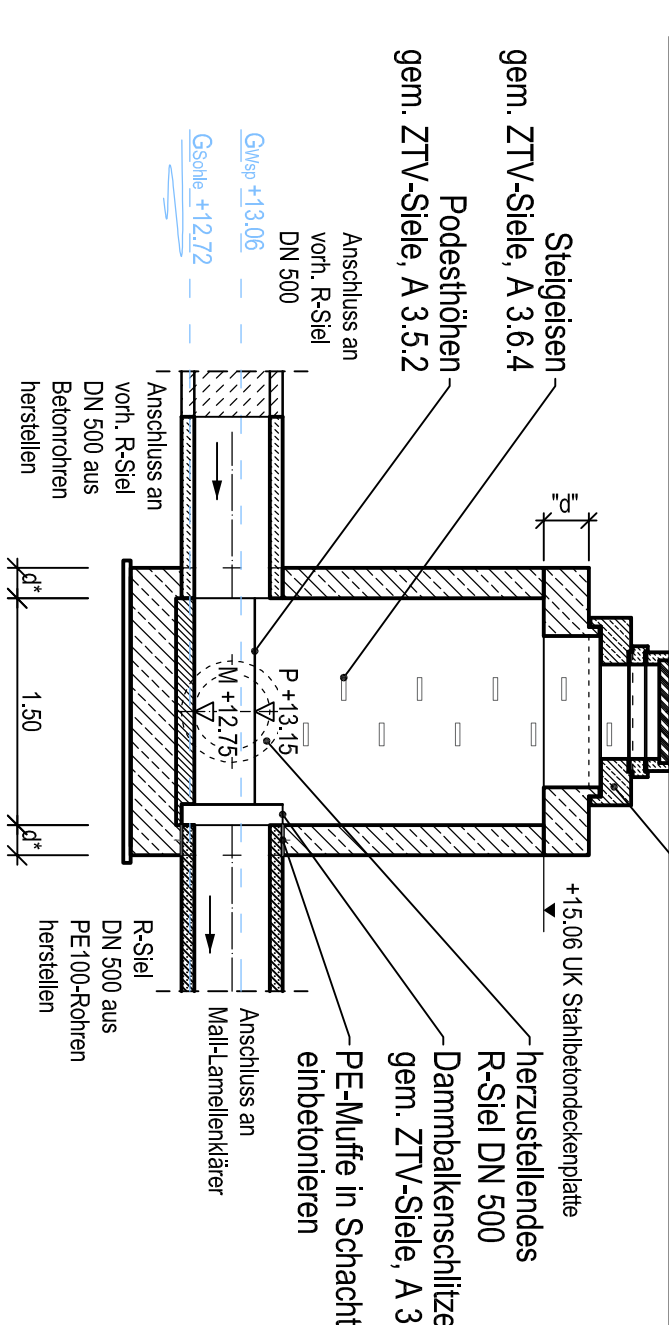
Detail M. 1:50 Schacht Nr. R3 aus Stahlbetonfertigtei

D+14590 / I = 3,15 m
UK Stahlbetondeckplatte +1506
7/8 gem. statischer Berechnung
Schacht Nr. R3 aus Stahlbetonfertigtei
Ausgabe 2015, Anlage A 3.7.1, Bild 2
Schaubildung Klasse IV, 0,625
gemäß ZTV-Stiele Hamburg A 3.7.1 und A 3.7.2
Stahlbetonfertigteilt nach gem. ZTV-Stiele hmb.
Ausgabe 2015, Anlage A 3.5.6
Reduzierte Stiehhöhe!

DRAUFSICHT



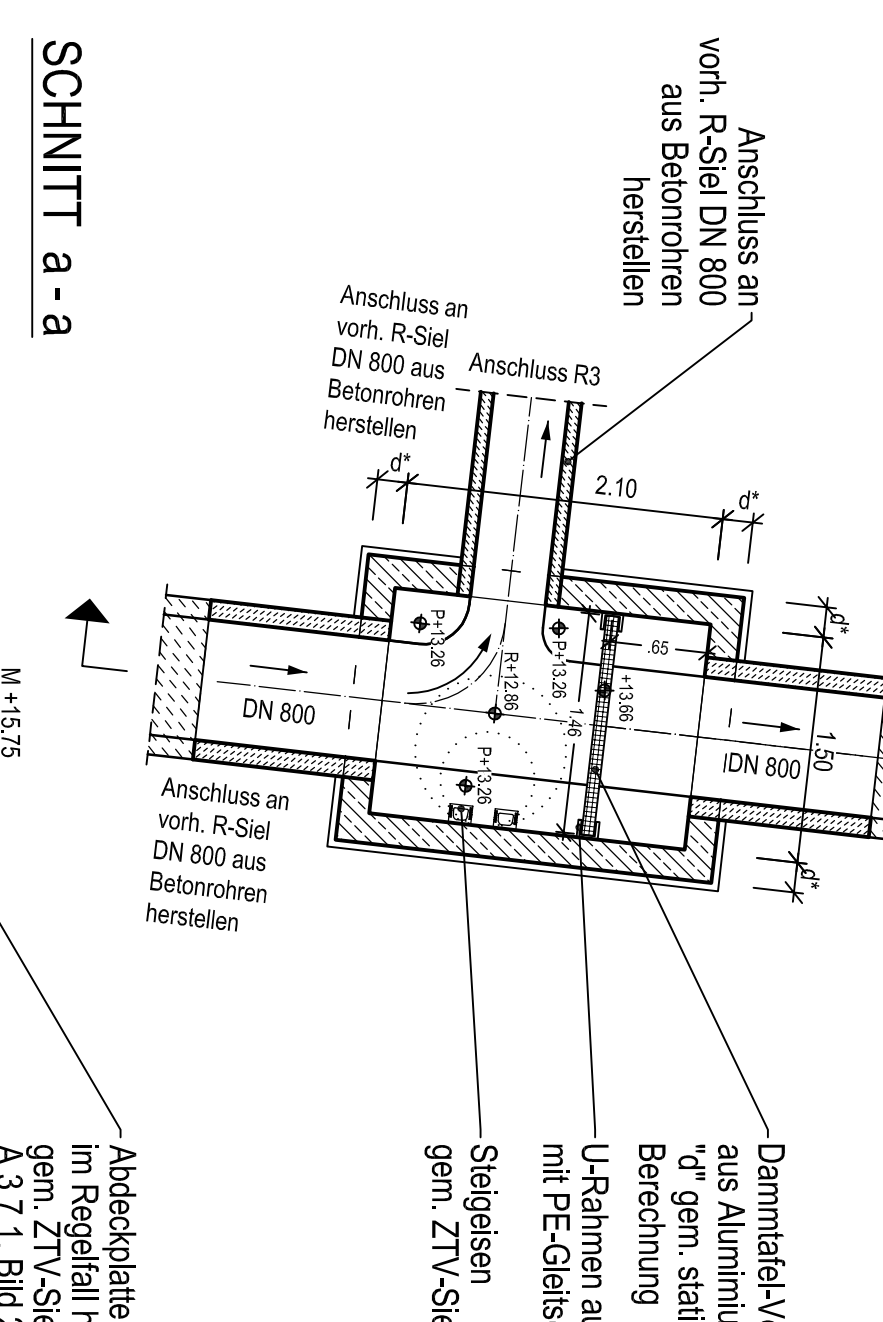
SCHNITT a-a



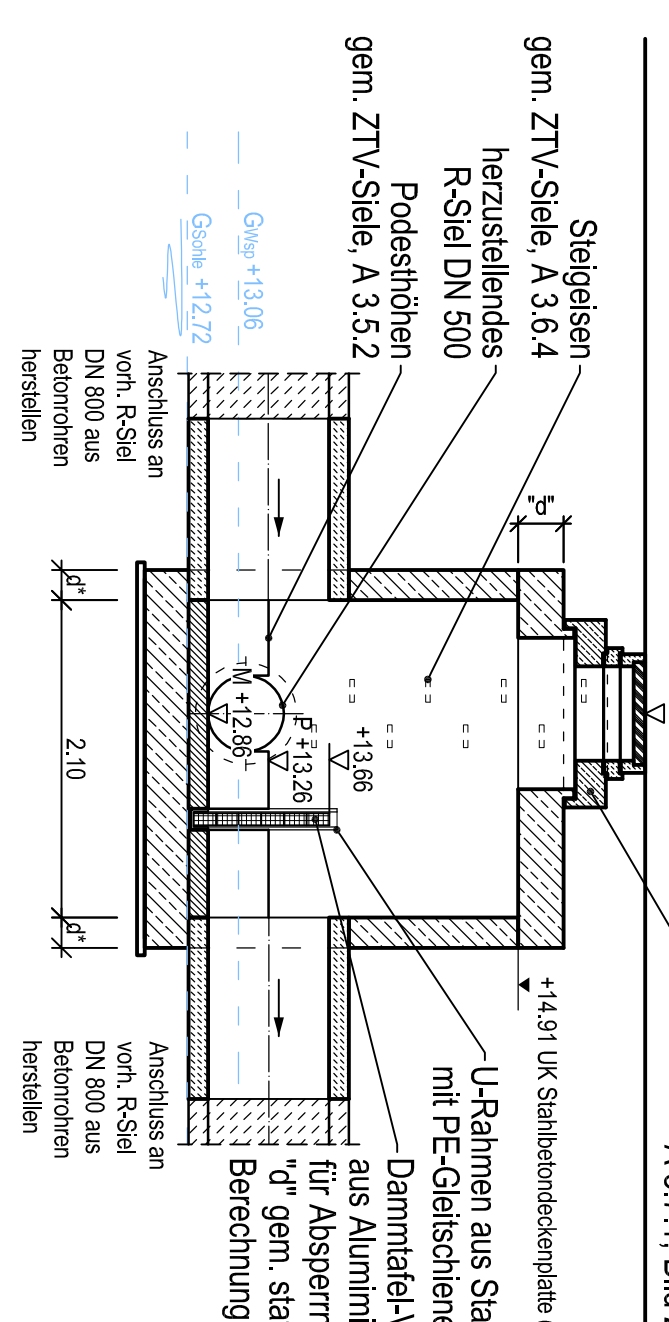
Detail M. 1:50 Schacht Nr. R4 aus Stahlbetonfertigtei

D+14575 / I = 2,69 m
UK Stahlbetondeckplatte +1491
7/8 gem. statischer Berechnung
Schacht Nr. R4 aus Stahlbetonfertigtei
Ausgabe 2015, Anlage A 3.7.1, Bild 2
Schaubildung Klasse IV, 0,625
gemäß ZTV-Stiele Hamburg A 3.7.1 und A 3.7.2
Stahlbetonfertigteilt nach gem. ZTV-Stiele hmb.
Ausgabe 2015, Anlage A 3.5.6
Reduzierte Stiehhöhe!

DRAUFSICHT



SCHNITT a-a



Zeichenerklärung

- Signature der Leitungen**
- Regenwasser
 - Schmutzwasser
 - Mischwasser
 - Regenwasser-Druckleitung
 - Schmutzwasser-Druckleitung
 - Mischwasser-Druckleitung
- auszubauende Leitungen**
- Regenwasser
 - Schmutzwasser
 - Mischwasser
 - Regenwasser-Druckleitung
 - Schmutzwasser-Druckleitung
 - Mischwasser-Druckleitung
- zu entfernte Leitungen**
- Regenwasser
 - Schmutzwasser
 - Mischwasser
 - Regenwasser-Druckleitung
 - Schmutzwasser-Druckleitung
 - Mischwasser-Druckleitung
- zu verbleibende Leitungen**
- Regenwasser
 - Schmutzwasser
 - Mischwasser
 - Regenwasser-Druckleitung
 - Schmutzwasser-Druckleitung
 - Mischwasser-Druckleitung
- neue Schächte mit Stiegsystem**
- Stiegschacht
 - Verbleibend
 - Stiegschacht
 - Verbleibend
 - Stiegschacht
 - Verbleibend
 - Stiegschacht
 - Verbleibend
 - Stiegschacht
 - Verbleibend
- neue Schächte ohne Stiegsystem**
- Stiegschacht
 - Verbleibend
 - Stiegschacht
 - Verbleibend
 - Stiegschacht
 - Verbleibend
 - Stiegschacht
 - Verbleibend
- Signature der Schächte**
- vorhandene Schächte
 - Stiegschacht
 - Verbleibend
 - Stiegschacht
 - Verbleibend
 - Stiegschacht
 - Verbleibend
 - Stiegschacht
 - Verbleibend
- sonstiges**
- Regenwasser
 - Schmutzwasser
 - Mischwasser
 - Regenwasser-Druckleitung
 - Schmutzwasser-Druckleitung
 - Mischwasser-Druckleitung

Bemerkungen

Die Einheit Bauarbeiter gibt die genaue Lage der Schächte sowie den Namen der Leitungen an.

Die Anschließungen sind von Bauleitern vom Auftraggeber prüfen zu lassen.

Alle Bauarbeiten sind mit einem Zaun mit einem Stützanker zu sichern und gegen Verkehrsschilder (z.B. V1) zu sichern.

Die anzubauende Stahlbetondeckplatte hat eine Dicke von 150 mm. Die zu bauende Stahlbetondeckplatte hat eine Dicke von 150 mm. Die zu bauende Stahlbetondeckplatte hat eine Dicke von 150 mm.

Die anzubauende Stahlbetondeckplatte hat eine Dicke von 150 mm. Die zu bauende Stahlbetondeckplatte hat eine Dicke von 150 mm. Die zu bauende Stahlbetondeckplatte hat eine Dicke von 150 mm.

IGT Ingenieurbüro für Bauwesen
HAMBURG
WASSER

IGT Ingenieurbüro für Bauwesen
Voll: Adolphi 79-04, Fax: Adolphi 79-04-22
E-Mail: info@igt-bw.de

Datum: 04.09.2019
gezeichnet: E. Kasper/Schulz
geprüft: J. Thomsen

Umschlag	Blatt	Blattzahl	Blattgröße	Blattformat	Blattgröße	Blattformat
1:100	1	1	11,00 x 16,00	A1	11,00 x 16,00	A1
1:50	2	2	16,00 x 24,00	A2	16,00 x 24,00	A2
1:50	3	3	16,00 x 24,00	A2	16,00 x 24,00	A2

Parameter	Wert	Einheit
Projektname	2	von 2
Projektcode	ENTWURF	
Modell	1_100_150	
Projektnummer	S-17/0114	
Parameter	2	von 2
Projektcode	ENTWURF	
Modell	1_100_150	
Projektnummer	S-17/0114	
Parameter	2	von 2
Projektcode	ENTWURF	
Modell	1_100_150	