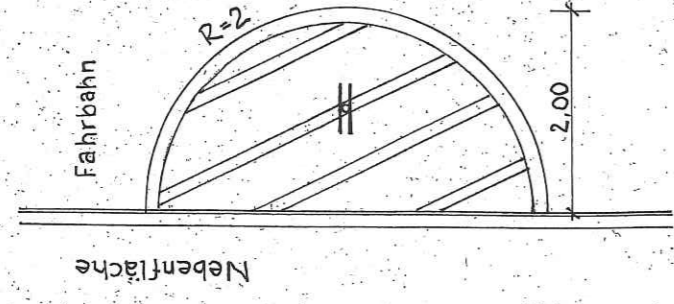


Detail M 1:75

Einengung



Nebenfläche

Fahrbahn

R=2

01-929 ZA

VZ 626-20

2.00