

ISUF e.V., Jugendkeller Holitzberg,
Tweeltenmoor 11, 22417Hamburg
Anschrift des Zuwendungsempfängers

Hamburg, den 23.02.22
Telefon: 040 5372066

Bezirksamt Hamburg-Nord
Fachamt Sozialraummanagement
SR 221
Kümmellstraße 7
20249 Hamburg



Antrag auf Bewilligung einer Zuwendung

aus den Mitteln der Bezirksversammlung für kleinere Investitionen und Reparaturen

Ich/Wir beantrage(n) die Bewilligung einer Zuwendung in Höhe von 599,99 €.

Die Zuwendung soll folgendem Zweck ¹ dienen (für weitere Erläuterungen kann auch eine Anlage verwendet werden):

Erneuerung einer freistehenden Spülmaschine im ISUF Jugendkeller

Die Maßnahme/Veranstaltung soll nach Bewilligung durchgeführt werden.

Die Finanzierung ist wie folgt geplant:

Personalkosten	_____	€
Honorare	_____	€
Betriebskosten	_____	€
Sachkosten	599,99 €	
Gesamtkosten der Maßnahme:	599,99 €	
Eigenmittel:	-	
Drittmittel ² :	-€	

Kostenvoranschläge sind diesem Antrag beigelegt beigelegt.

Gibt es Überschneidungen mit anderen öffentlich geförderten Projekten, bei denen der Antragsteller die gleichen personellen und/oder sächlichen Ressourcen nutzt? Wenn ja, welche sind das? Welche Stellen fördern diese Projekte? In welcher Form ist eine nachvollziehbare Kostenzuordnung vorgenommen worden?

Ja Nein

Erläuterungen: _____

Datenschutz:

Mir/Uns ist bekannt, dass die Erhebung personenbezogener Daten zur Ermittlung und Überprüfung der Höhe der Zuwendung und der Einhaltung des Besserstellungsverbots erforderlich ist (vgl. Artikel 6 Absatz 1 Satz 1 Buchstabe e und Absatz 3 Satz 1 Buchstabe b Datenschutzgrundverordnung – DS-GVO – in Verbindung mit § 4 Hamburgisches Datenschutzgesetz – HmbDSG).

Ich habe/Wir haben das mir/uns übermittelte Informationsschreiben zur Erhebung von Daten bei Dritten nach Art. 14 DS-GVO an die betroffenen Beschäftigten weitergeleitet.

Mir/Uns ist ferner bekannt, dass zur Wahrnehmung parlamentarischer Aufgaben Daten der Zuwendung nach § 7 Datenschutzordnung der Hamburgischen Bürgerschaft in Bürgerschaftsdrucksachen veröffentlicht werden können und dass Zuwendungsdaten aufgrund des Hamburgischen Transparenzgesetzes in elektronischer Form im Informationsregister veröffentlicht werden. Personenbezogene Daten werden bei der Bezeichnung des Zuwendungszwecks nur genannt, sofern sie nicht aus Datenschutzgründen zu anonymisieren sind. Bürgerschaftsdrucksachen werden auch im Internet veröffentlicht.

Ich/Wir versichere/versichern die Richtigkeit und Vollständigkeit der vorstehenden Angaben und bestätige/n den Empfang eines Abdrucks der Allgemeinen Nebenbestimmungen für Zuwendungen zur Projektförderung (ANBest-P). Ich/Wir versichere/versichern zugleich, dass ich/wir mit dem Inhalt der ANBest-P einverstanden sind. Mit der geplanten Maßnahme wurde noch nicht begonnen. Ich/Wir gewährleisten eine ordnungsgemäße Buchführung (Einnahme-Ausgaberechnung). Ich/Wir sind nicht vorsteuerabzugsberechtigt nach § 5 UStG.

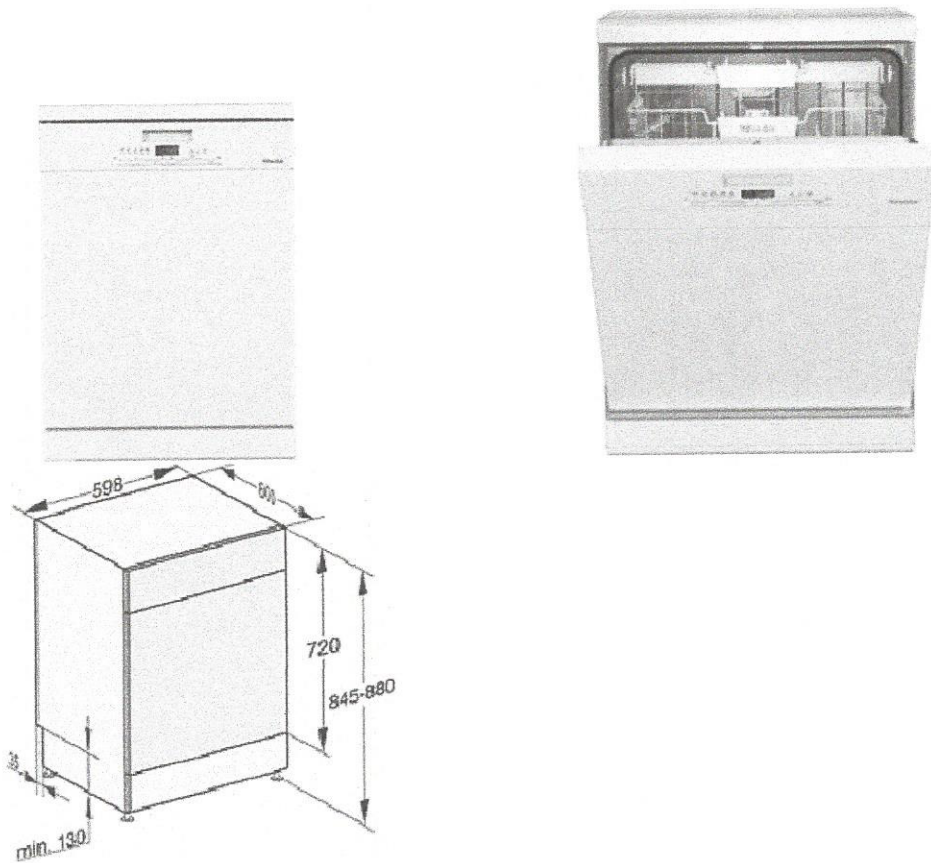


Hinweise

- 1) Der Zweck muss eindeutig und ausführlich bezeichnet werden. Ergänzende Erläuterungen zu Umfang, Qualität und Zielsetzung der geplanten Maßnahmen sind beizufügen.
- 2) Unter dem Begriff „Drittmittel“ ist die Höhe der Zuwendungen, die der Antragsteller für den gleichen Zweck bei anderen Stellen beantragt hat oder beantragen will oder die ihm von dritter Stelle bereits bewilligt oder in Aussicht gestellt sind, zu verstehen.

MIELE G 5000 SC Active Geschirrspüler (freistehend, 598 mm breit, 45 dB (A), E)/

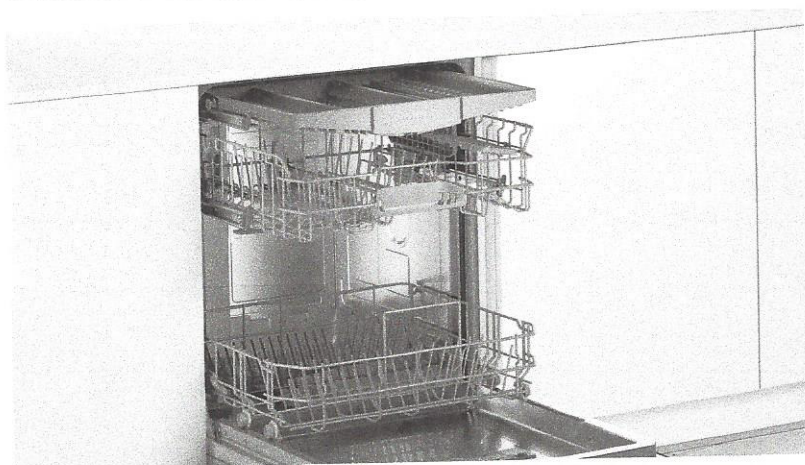
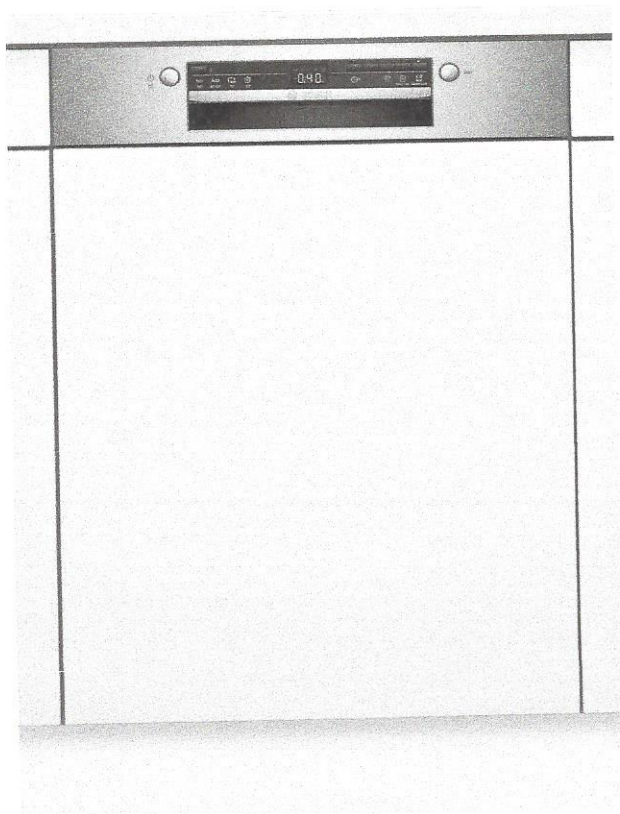
599.⁹⁹ (inkl. MwSt. zzgl. Versand)



BOSCH teilintegrierbarer Geschirrspüler, SGI2HVS20E, 13 Maßgedecke

€ 479,00

inkl. MwSt. zzgl. Versandkosten



**SIEMENS SE23HW60CE iQ300 Geschirrspüler
(freistehend, 600 mm breit, 44 dB (A), D)**

619.⁹⁹ (inkl. MwSt. zzgl. Versand)

